

## Table des matières

Liens .....	3
Mise en forme .....	3
Images .....	3
Notes .....	3
Boites .....	3
TITRE .....	4
TITRE .....	5



## Liens

- `[[http://www.google.fr|Ce lien pointe vers Google]]` [Ce lien pointe vers Google](http://www.google.fr)
- Note de pied de page : `((Ceci est une note de pied de page))`
- `[[wpfr>LIEN|LIEN WIKIPEDIA]]`
- indiquer un article derrière un paywall : `{{fa>lock}}`

## Mise en forme

- Désactiver les tags : `<nowiki></nowiki>` (simple) ou `<code></code>`
- Indices : `<sub>indices</sub>`
- Exposants `<sup>exposants</sup>`.
- saut de ligne `"\n"`
- Centrer du texte : `<TEXT align="center"></TEXT>`
- Texte plus petit : `<text size="small"></text>`

## Images



- Insérer une image externe : `{{Adresse externe}}`
- Insérer une image interne centrée : `{{ wiki:dokuwiki-128.png |Ceci est le titre}}`
- Insérer une image interne avec lien vers une page : `[[http://www.php.net|{{wiki:dokuwiki-128.png}}]]`

## Notes

`<note>` pour les citations de scientifiques`</note>`



pour les citations de scientifiques

`<note important>` pour les affirmations créationnistes`</note>`



pour les affirmations créationnistes

`<note warning>` pour les notes d'intention`</note>`



pour les notes d'intention

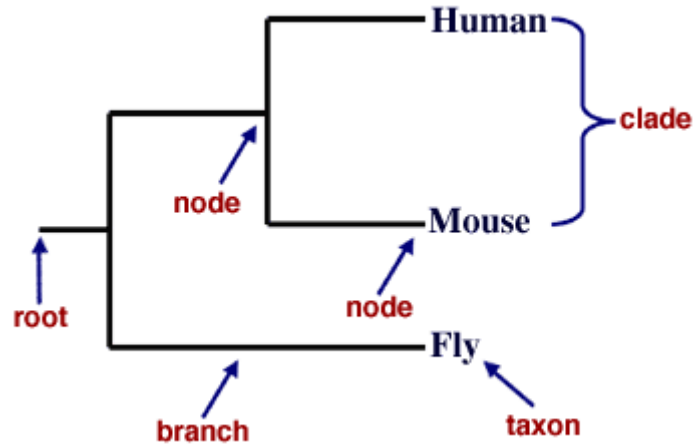
## Boites

- Boite avec Titre, image et texte :

```
<panel type="default" title="TITRE ">
{{ :trad:tree.gif |}}
<text size="small">Texte
```

</text></panel>

**TITRE**



Texte

- Boite avec icone :
  - <callout type="primary" icon="true"> [...] </callout>
  - <callout type="success" icon="true"> [...] </callout>
  - <callout type="info" icon="true"> [...] </callout>
  - <callout type="warning" icon="true"> [...] </callout>
  - <callout type="danger" icon="true"> [...] </callout>

! [...]

! [...]

! [...]

! [...]

! [...]

! [...]

- Boite type "well" : <well>Look, I'm in a well!</well>

Look, I'm in a well!

- Note au survol : `<tooltip title="NOTE">TEXTE</tooltip>`

## TEXTE

- Labels :

```
<label type="default">default</label>
<label type="primary">primary</label>
<label type="success">success</label>
<label type="info">info</label>
<label type="warning">warning</label>
<label type="danger">danger</label>
```

- Boite replié/déplié

```
<accordion>
<panel type="primary" title="TITRE">
TEXTE
</panel>
</accordion>
```

## TITRE

## TEXTE

- Onglets :

```
<nav type="tabs">
* [[:start]]
* [[:wiki:plugin:bootswrapper:nav|Nav Plugin]]
* [[playground:playground]]
* DokuWiki
* [[:wiki:welcome]]
* [[:wiki:syntax]]
</nav>
```

- [start](#)
- [Nav Plugin](#)
- [playground](#)
- DokuWiki
  - [welcome](#)
  - [syntax](#)

From:  
<https://www.evowiki.fr/> - **EvoWiki**

Permanent link:  
<https://www.evowiki.fr/user:syntaxe?rev=1606819708>

Last update: **2020/12/01 11:48**

